

P1000 Kullanım Kılavuzu



3. Belirli İşlemler

Birinci Bölüm: Kullanıcı Yönetimi

1) Kullanıcı Kaydı

1. Kullanıcı Seçimi → Kayıt Ol (Enroll)
2. Bilgi Girişi:
 - Çalışan Numarası: Benzersiz olmalıdır, tekrarlanamaz.
 - Departman: Çalışanın bağlı olduğu bölüm.
 - İsim (isteğe bağlı): Girilebilir veya boş bırakılabilir.
 - Yönetici: "Evet" olarak ayarlanırsa, bu çalışanın parmak iziyle yönetici girişi yapılması gerekir.
 - "Tamam" tuşuna basarak bir sonraki adıma geçin.
3. Kimlik Tanımlama Seçenekleri:
 - a. Parmak izi: Parmak izi seçin, "Tamam"a basın ve sesli yönergeleri izleyin.
 - b. Kart: Kart seçin, "Tamam"a basın, kartı okuma alanına yaklaştırın ve "Tamam"a basarak kaydı tamamlayın.
 - c. Şifre: Şifre seçin, "Tamam"a basın, şifreyi girip onaylayın ve "Tamam"a basarak kaydı tamamlayın.

Şifre ile tanımlama işlemi:

Önce "0" tuşuna basın → Çalışan numarasını girin → "Tamam" tuşuna basın → Şifreyi girip tekrar "Tamam"a basın.

4. Geçerlilik Süresi Ayarı:

- "Etkinleştir" veya "Devre Dışı" seçeneğini belirleyin.
- Başlangıç ve bitiş zamanlarını girip "Tamam"a basın.
- Süre dolduğunda cihaz "geçerlilik süresi doldu" uyarısı verir ve kapı açılmaz.
- Varsayılan olarak etkin değildir.

5. Erişim Kontrol Ayarları:

- Kullanıcı için erişim zamanı dilimi seçin.
- Her zaman dilimi 1–50 arası olabilir.
- Varsayılan değer "1"dir ve 24 saat erişime açıktır.

6. Parmak İzi Alarmı ve Zorlama Parmak İzi Ayarları:

- Yeni Zorlama Parmak İzi Kaydet: Yeni bir parmak izi tanımlayın.
- Zorlama Parmak İzi Ata: Kayıtlı bir parmak izini "zorlamalı" olarak işaretleyin.
- Zorlama Parmak İzini Sil: Belirli bir zorlamalı parmak izini kaldırın.
- Tümünü Sil: Tüm zorlamalı parmak izlerini iptal edin.

Zorlama parmak izi okutulduğunda, cihaz zil sinyali verir. Uyarıyı kaldırmak için menüye girin.

2) Kullanıcı Silme

1. Sil seçeneğini seçin.
2. Silinecek çalışanın numarasını girin ve Tamam tuşuna basın.
3. Silme türünü seçin:
 - Parmak izi
 - Kart
 - Şifre
 - Tüm veriler (ilgili çalışanın tüm kayıtları) Seçimin ardından Tamama basarak işlemi tamamlayın.

3) Kullanıcı Düzenleme

1. Düzenle seçeneğini seçin.
2. Yön tuşlarıyla çalışan numarasını bulun, Tamama basarak düzenleyin.
3. MENÜ tuşuna basarak numara girin veya parmak iziyle görüntüleyin.

İkinci Bölüm: Cihaz Ayarları

1) Temel Ayarlar

1. Dil Ayarı: Fabrika tarafından sağlanan diller arasından seçilir.
2. Sesli Uyarı: Kapalıyken cihaz sesli uyarı vermez.
3. Ses Seviyesi: 1–10 arasında ayarlanabilir. Değer arttıkça ses yükselir.
4. Tuş Sesi: Etkinleştirildiğinde her tuş basımında ses çıkar.
5. TR Otomatik Geçiş: Etkinleştirildiğinde yoklama durumunu gösterir.
6. Yoklama Zaman Dilimi:
 - "Vardiya" çalışma tipini belirtir.
 - Başlangıç ve bitiş saatleri çalışma süresini tanımlar.
 - Gün aşımı desteklenmez.

- En fazla 10 zaman dilimi desteklenir.
7. Zil Ayarı: Belirlenen zamanda cihaz zil çalar.
- 24 zaman noktası desteklenir.
 - “Hayır” seçilirse devre dışıdır.
8. Zil Tekrarlama Sayısı: 0–255 arası değer, varsayılan 10’dur.
- Bu özellik yalnızca etkinleştirilmişse geçerlidir.
9. Departman Ayarı:
- En fazla 20 departman desteklenir.
 - “Tamam” tuşuyla düzenlenebilir.
 - T9 girişi yöntemi desteklenir.
10. Yakınlık (Proximity) Ayarı: Yakınlık ismini girin.

2) Tanımlama ve Sistem Ayarları

1. Tanımlama Yöntemi: Parmak izi, kart, şifre veya bunların kombinasyonları.
2. Zaman Ayarı: Tarih, saat, format, zaman dilimi, zaman sunucusu ve senkronizasyon ayarları.
3. Yakınlık Fonksiyonu: Etkinleştir veya devre dışı bırak.
4. Yakınlık Giriş Süresi: Varsayılan 3 saniyedir.
5. Başarısız Tanımlama Kaydı: Etkinleştirildiğinde başarısız tanımlamalar kayıt edilir.
6. Yönetici Sayısı: 1–5 arası değer; maksimum 5 yönetici.
7. Parmak İzi Sensörü Kalibrasyonu: Sensör çizgileri net değilse veya tepki yavaşsa kullanılmalıdır.
8. Yazılım Güncellemesi:
 - FAT32 biçimli USB bellek kullanılır.
 - Güncelleme dosyasını içeren USB takılır ve “Yazılım Güncelleme” seçilir.
 - Güncelleme sırasında cihazın gücü kesilmemelidir.
9. Fabrika Ayarlarına Dön: Verileri silmeden sadece ayarları sıfırlar.
10. Tüm Tanımlama Kayıtlarını Sil: Tüm yoklama verilerini siler.
11. Tüm Yönetim Kayıtlarını Sil: Tüm log dosyalarını siler.
12. Tüm Kullanıcı Verilerini Sil: Tüm kayıtlı kullanıcıları siler.

3) Güç Yönetimi

- Zamanlanmış Kapanma: Belirlenen sürede otomatik kapanma.
- Kapanma Gecikmesi: Belirlenen dakika sonunda kapanma. 0 = devre dışı.
- Kapanma Tuşunu Kilitle: Etkinleştirildiğinde cihaz manuel olarak kapatılamaz.

4) İletişim Ayarları

1. TCP/IP Ayarları: IP adresi otomatik veya manuel alınabilir.
2. Wi-Fi:
 - Wi-Fi etkinleştirilir, ağlar taranır.
 - İlgili ağ seçilir, “Tamam”a basılır.
 - Gerekirse Wi-Fi şifresi girilir. (Opsiyonel)
3. Makine Numarası: 1–65535 arası olmalıdır. Yazılım bağlantısı için gereklidir.
4. Varsayılan Port: 5005. Bilgisayardaki yazılım portuyla çakışmamalıdır.
5. İletişim Parolası: Yazılım bağlantısı için bu parola ile eşleşmelidir.

Sunucu-İstemci Modu:

- Gerçek Zamanlı Veri Aktarımı (TCP/IP):
 - “Ana Bilgisayar IP Adresi”: Gerçek zamanlı verilerin gönderileceği bilgisayarın IP adresi.
 - “Ana Bilgisayar Portu”: Varsayılan 5005.
- Web Bağlantı Yöntemi (Opsiyonel):
 - Web Sunucu URL’si girilir.
 - Bulut Kimliği (Cloud ID): Cihaza özel seri numarasıdır.
- P2P Ayarı (Opsiyonel):
 - Port numarası: 4000
 - Sunucu IP adresi: 183.61.171.24
 - Bu ayar sayesinde cihaz, benzersiz ID ve P2P sunucusu aracılığıyla uzaktan yönetilebilir.
 - Bağlantı başarıyla sağlandığında, cihaz ana ekranında üç yönlü bağlantı simgesinde çarpı işareti görünmez.

5) Kayıt Ayarları

1. Kayıt Uyarısı: Belirlenen doluluk değerine ulaşıldığında alarm verir. “Hayır” seçilirse alarm devre dışı olur.
2. Ciddi Kayıt Uyarısı: Aynı şekilde, doluluğa ulaşıldığında alarm verir. “Hayır” seçilirse devre dışı olur.
 - Örnek: Ayar 500, toplam kayıt 100.000 ise; 99.500’e ulaşıldığında alarm verir.
3. Tekrarlanan Tanıma Süresi: 0–255 dakika. Bu süre içinde yapılan tekrar tanımlar kayda alınmaz.
4. Tekrarlanan Kapı Açma Süresi: 0–600 dakika. Bu süre içinde kapı yalnızca bir kez açılır.

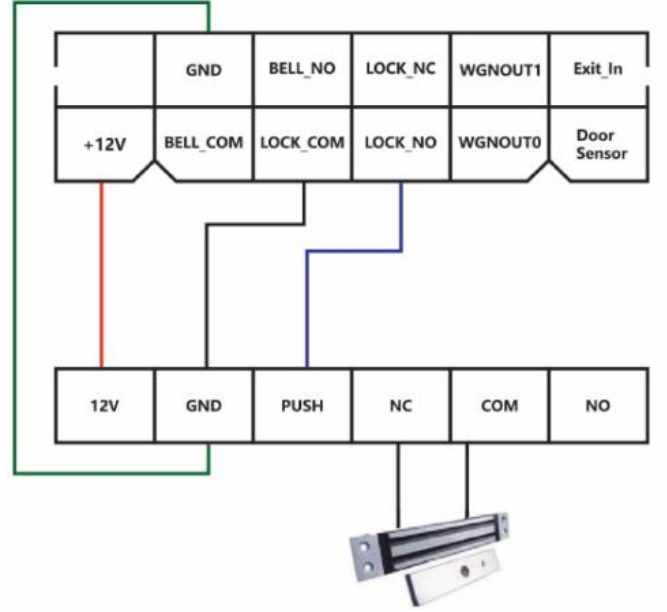
6) Erişim Kontrol Ayarları

1. Zaman Dilimi Ayarları:
 - 50 zaman dilimi desteklenir.
 -

50. zaman dilimi varsayılan olarak tamamen kapalıdır.

- Her zaman dilimi, Pazartesi–Pazar günlerini kapsar.

Bağlantı Şeması:



2. Kapı Açma Gecikmesi: 0–255 saniye.
3. Kapı Açık Kalma Süresi Alarmı: 0–255 saniye.
4. Kapı Manyetik Dedektör Ayarı: Normalde açık, normalde kapalı veya yok.
5. Zorlama Alarm Ayarı: Sadece şifre alarmını destekler.
6. Sökülme Karşıtı Koruma: Etkinleştirildiğinde, cihaz kapağı açıldığında alarm verir.
7. Wiegand Çıkış Formatı: Belirlenebilir.
8. Kart Numarası Doğrudan Wiegand: Kart numarası Wiegand sinyali olarak gönderilir.
9. Çift Doğrulama Modu:
 - FP1+FP1: Aynı kullanıcının iki parmak izi
 - FP1+FP2: Farklı kullanıcıların parmak izi
 - Face1+Face2: İki farklı yüz doğrulaması
10. Çift Doğrulama Zaman Aşımı: İki doğrulama yöntemi arasındaki izin verilen süre.

7) Öz Denetim (Self-Inspection) Fonksiyonu

Cihazın kendi bileşenlerini test eder ve ekrandaki yönergeler doğrultusunda işlem yapılır.

Üçüncü Bölüm: USB Bellek Yönetimi

- FAT32 formatındaki USB bellek kullanılmalıdır.
- USB belleği takın, ilgili fonksiyonu seçin ve “Tamam” a basarak dışa aktarın.
- Kullanıcı bilgileri USB’ye indirilebilir, başka cihazlara takılarak “Kullanıcı Bilgilerini Yükle (XML)” seçeneğiyle aktarılabilir.
- İndirilen ve yüklenen dosyalar birbiriyle eşleşmelidir.

Dördüncü Bölüm: Veri Sorgulama

1. Kayıt Bilgileri: Cihaz kapasitesi, kayıt sayısı vb. bilgileri görüntüler.
2. Cihaz Bilgileri: Fabrika üretim tarihi, model, algoritma sürümü vb.
3. Gelişmiş Sorgulama: Yoklama kayıtlarını, yönetim kayıtlarını ve kullanıcı verilerini sorgular.
Ana ekranda Tamam tuşuna basarak yoklama verilerini görüntüleyebilirsiniz.