

STANDALONE ŞİFRELİ KART OKUYUCU  
KULLANMA KILAVUZU  
OP-M400 ve OP-M500

**1. Teknik Özellikler**

Özellik	Açıklama
Voltaj	12VDC+12%/1.2A
Kilit Rölesi	12VDC/2A
Çalışma Sıcaklığı	Çalışma: 0°C~45°C Depolama :-10°C~55°C
Bağıl Nem	Çalışma:40%~90%RH Depolama:20%~90%RH
Kart Kapasitesi	1000
Şifre Kapasitesi	Ortak Şifre : 1 Özel Şifre : 1000
Dahili Okuyucu Frekansı	ID(Proximity) Model :125KHz IC(Mifare) Model :13.56MHz
Proximity Kart	ID Model : EM yada uyumlu IC Model : MF1 yada uyumlu
Kart Okuma Mesafesi	ID Model:5-15CM IC Model:3-5CM
Kilit Arabirimi	Röle çıkışı yada seviye çıkışı
Çıkış Butonu	1
Kapı Zili	1
Kapı Sensörü	1
Alarm Arabirimi	1
Harici Okuyucu	1 Weigand26 arabirimi (yalnız uyumlu modeller)

**2. Fabrika Ayarları(Varsayılan)**

Özellik	Varsayılan
Programlama Şifresi	881,122(Kullanıcının düzenlemesi önerilir)
Kapı açma modu	Kart yada ortak şifre(1234)
Özel Şifre	0000
Röle Süresi	3 saniye
Sökülme Alarmı	Açık
Manyetik Alarm	Kapalı
Kilit Durumu	Kapalı
Alarm Gecikmesi	0 saniye
Özel şifre düzenleme	Kapalı

**3. Ses ve Işık Göstergeler**

**3.1 Normal çalışma koşulları**

**3.1.1 Geçerli komut: kısa bir bip sesi**

**3.1.2 Geçersiz komut: uzun bir bip sesi**

### **3.2. Programlama modu**

#### **3.2.1 Yeşil LED Açık**

#### **3.2.2 Geçerli komut: iki bip sesi**

#### **3.2.3 geçersiz geçerli: Üç bip sesi**

### **4. Komut İptali**

Komutu tamamlamadan [#] basarak komut iptal edilir.

### **5. İşlevler ve programlama ayarları**

#### **5.1 Enter the programming mode:**

[#] + [6 haneli Şifre] tuşlarına basın (varsayılan: 881,122)

#### **5.2 Programlama ŞİFRE'ini değiştirme**

[0] + [yeni 6 haneli Şifre] + [tekrar yeni Şifre] tuşuna basın.

#### **5.3 Kart Ekle**

[5] bas + [3 haneli kullanıcı ID] (2 bip ) + [kart okut] (bip, 2 bip sesi) + eklenecek tüm kullanıcılar için sırası ile aynı işlemi yapınız + [#] bas(2 bip)

**5.3.1** 3 haneli kullanıcı ID 001 den 999 a kadar farklı olmalıdır. Kullanıcı ID Kullanıcı kartı silerken önemlidir. Not alınız.

**5.3.2** Birden çok kart kaydederken, her kart ID si sırayla artacaktır. Örneğin, kart ID si 015 verdiniz, ardından okuttuğunuz kartın ID si 016 olacak ... .. vb.

**5.3.3** 3 her kart için varsayılan özel Şifre: 0000

#### **5.4 Kart Silme**

##### **5.4.1 ID ile kart silme**

[7] bas + [3 haneli kullanıcı ID] (2bip) + silinecek tüm ID leri sırası ile giriniz + [#](2bip) kart silme işlemi başarılı.

##### **5.4.2 Kart ile silme**

[7]bas + [kart okut] (bip, 2bip ) + silinecek tüm kartları sırası ile okutunuz + [#] (2bip) kart silme işlemi tamamlandı.

##### **5.4.3 Tüm kartları silmek için**

lütfen Fabrika ayarlarına döndürün.

**5.4.4** Kart silindiği zaman özel Şifre de silinecektir.

#### **5.5 Programlama modundan çıkış**

[#] bas (2bip)

#### **5.6 Kapı açma modunu ayarla**

##### **5.6.1 Kart yada Şifre**

[1] + [0] (2bip ) (varsayılan)

##### **5.6.2 Kart+Şifre**

[1] + [1] (2bip)

## 5.7 Şifreler

**5.7.1** "kart yada Şifre" ortak yada özel şifre için (999'a kadar)

**5.7.2** Özel şifre değiştirmeyi devre dışı bırak

[1] + [2] (2bip) (Varsayılan)

**5.7.3** Özel şifre değiştirmeyi Etkinleştir

[1] + [3] (2bip)

### 5.7.4 Özel Şifre Değiştirme

[#](bip,2bip) + [Kart okut](bip,2bip) + [4 haneli eski şifre](Varsayılan 0000)(2bip) + [4 haneli yeni şifre] + [yeni şifreyi onayla](2bip)

### 5.7.5 Ortak Şifre değiştirme

[3] + [4 haneli şifre] (Varsayılan 1234)

"Kart yada Şifre" modunda ortak yada özel şifre "0000" ise geçersizdir.

## 5.8 Röle süresini değiştirme

[2]+[TT]. TT saniye olarak zaman aralığı. Örneğin role süresini 3 saniye yapmak için, TT=03

## 5.9 Sökülme alarmı

**5.9.1** Sökülme alarmını devre dışı bırak

[4]+[0]

**5.9.2** Sökülme alarmını etkinleştir

[4]+[1]

## 5.10 Kapı sensörü

**5.10.1** Kapı sensörünü devre dışı bırak

[6]+[0]

**5.10.2** Kapı sensörünü etkinleştir

[6]+[1]

## 5.11 Kapı sensor Alarmı

**5.11.1** Alarmı devre dışı bırak

[8]+[0]

**5.11.2** Alarmı etkinleştir

[8]+[1] bu özelliği aktif ettikten sonra ,kapı açıldıktan sonra kapanmaz ise uzun bip sesi verecektir kapı kapanana kadar.

## 5.12 Alarm gecikme süresi

[82]+[TT] TT saniye olarak zaman aralığı. Örneğin gecikme süresini 3 saniye yapmak için, TT=3

Kapı belirlenen süre içerisinde kapandığında,kapı sensörü alarm durumunda ise, cihaz alarm modundadır. Bu fonksiyon kapı sensor alarmı açık olduğunda kullanılmalıdır.

## 6 Kullanıcı talimatları

### 6.1 Kart veya Şifre modu

6.1.1 Şifre 2 saniye içinde girilmelidir.

6.1.2 Şifre girişini iptal etmek için [#] bas.

### 6.2 Kart+Şifre modu

6.2.1 Açmak için[kart okut] +[4 haneli Şifre gir]

6.2.2 Şifre girişini iptal etmek için [#] bas.

## 7 Programlama şifresini sıfırlama

Programlama şifresini varsayılanı çekmek için board üzerindeki J2 jumperı kısa devre yapın (Detay için Bağlantı şemasını inceleyin)

## 8 Fabrika ayarlarına döndürme

[86] 5 saniye sonra sırası ile 2 bip, 3 bip ve 3 bip sesi geldiğinde cihaz varsayılan ayarlarına dönmüş olacaktır.

## 9 Uyarı çıkışı

Aşağıdaki şartlar oluştuğunda uyarı çıkışı vardır.

1 Polise AUX\_IN elektriğin düşük olduğunu bildirir;

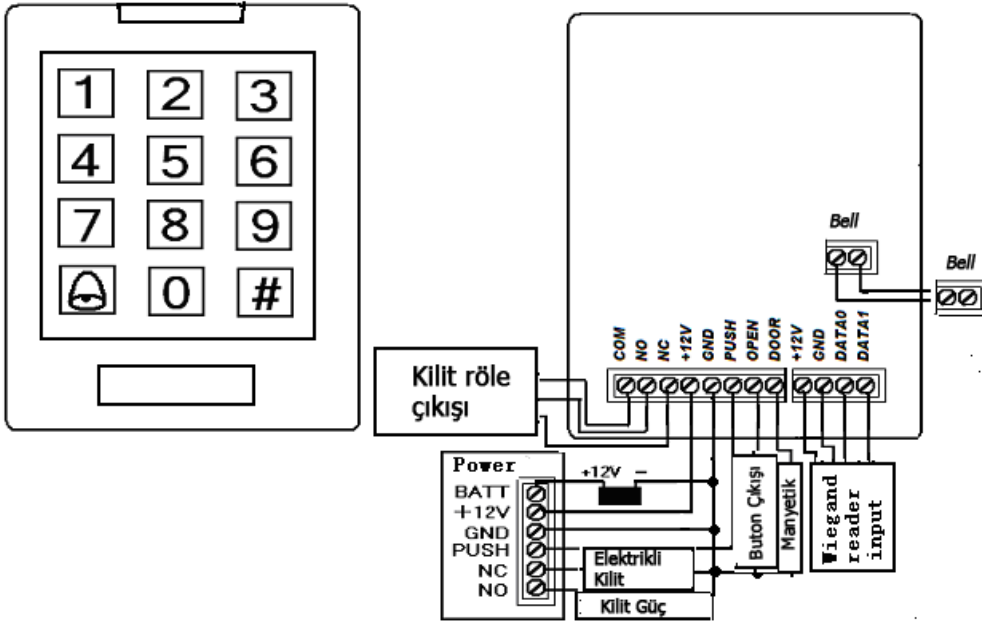
2 Çizilmeye karşı uyarı var;

3 Manyetizma uyarısı vardır.

## 10. Sık Sorulan Sorular

Sorun	Olası hata ve çözüm
Kilit açıldıktan sonra, 8 kısa bip sesi duyulur	Cihazın daha yüksek voltaja ihtiyacı vardır; Güç kaynağı kontrol et.
Kart okumuyor yada okuma mesafesi kısa	1. Cihaz metal yüzeyi yerleştirir, cihazın pozisyonunu ayarla. 2. Elektrik akımı yetersiz, beslemeyi kontrol et.
Kart okuduktan sonra 3 bip sesi geliyor, kapı açılmıyor.	1. Kart+Şifre modu aktiftir. 2. [#]basın 5 saniye sonra kartı okut.
Kayıtlı kart kapı açmıyor.	Kapı sensor alarm durumunu kontrol et. Kapı sensör alarmı devre dışı bırak.
[#] + [programlama Şifresi] bas. Uzun bip sesi geliyor ama programlama moduna girmiyor.	[#]basmadan önce diğer tuşlara basılır, Uzun bip sesinden sonra [#] basın.Programlama moduna yeniden giriş yapın.
[#] bas, Uzun bip sesi geliyor ama programlama moduna girmiyor	[#]basmadan önce diğer tuşlara basılır, Uzun bip sesinden sonra [#] basın tekrar [#] basın
[5] basınca, 3 bip sesi geliyor	Cihazın kart kapasitesi dolu
[5] + [Kullanıcı ID] 3bip sesi geliyor	Bu kullanıcı ID var, [5] + [Kullanıcı ID] girmelisin.
[5] + [Kullanıcı ID] 2 bip + [kart okut] 3 bip sesi geliyor.	Bu kullanıcı ID var, başka bir ID kullan.
Programlama modundan çıkılmadı ise	20 saniye içerisinde bir işlem yapılmazsa programlama modundan otomatik olarak çıkar.

### Geçiş kontrol cihazı bağlantı şeması



J2 jumper kısa devre yapıldıktan sonra programlama modu giriş şifresi varsayılabilecektir.