

**Standalone Dokunmatik Geiř Kontrol
OP-AC100**



Lütfen kullanmaya başlamadan önce kullanma kılavuzunu dikkatlice okuyunuz.

1. Paket İeriđi

İsim	Adet	Aıklama
Klavye	1	
Kullanma kılavuzu	1	
Tornavida	1	Tuř takımı iin, 20mm×60mm
Kauuk dbel	2	Montaj iin kullanılır, 6mm×30 mm
Akıllı vida	2	Montaj iin kullanılır, 4mm×28 mm
Yıldız vida	1	Montaj iin kullanılır, 3mm×6mm

Ltfen Paket ieriđinin tam olduđundan emin olun. Aksi halde tedariki ile grřün.

2. Hızlı Kullanma kılavuzu

Programlama moduna giriř	* <input type="text" value="Yönetici kodu"/> # Varsayılan Yönetici kodu "999999"
Programlama modundan ıkıř	*
Not ařađıdaki komutları yapabilmek iin yönetici moduna giriř yapılmıř olmalı	
Yönetici kodunu deđiřtir	0 <input type="text" value="Yeni Kod"/> # <input type="text" value="Yeni Kod"/> # Yönetici kodu 6 yada 8 karakter olmalıdır.
Kullanıcı Őifre Ekle	1 <input type="text" value="Kullanıcı ID"/> # <input type="text" value="ŐİFRE"/> # Kullanıcı ID si 1 ila 2000 arasında bir sayı olabilir. ŐİFRE 0000 & 9999 arasında "1234" haricinde her hangi bir 4 haneli Őifre verebilirsiniz.Programlama modundan ıkmadan kullanıcılar art arda eklenebilir.
Kullanıcı Kart ekle	1 <input type="text" value="Kart Okut"/> # Programlama modundan ıkmadan kullanıcılar art arda eklenebilir.
ŐİFRE yada kullanıcı kartı silme.	2 <input type="text" value="Kullanıcı ID"/> # Kullanıcı Őifre silme. 2 <input type="text" value="Kart Okut"/> # Kullanıcı kartı ayarla Programlama modundan ıkmadan kullanıcılar art arda silinebilir.
ŐİFRE ile kapı amak	<input type="text" value="ŐİFRE"/> yi gir # bas
Kart ile kapı amak	Kartı okut

3. Aıklama

Cihaz standalone geiř kontrol yada wiegand ıkıř yada kart okuyucu olarak kullanılmaktadır. İ ortam yada Dıř ortam kurulumuna uygundur. Parlak ve mat gmř kaplama, glü, sađlam darbeye dayanıklı inko alıřımlı elektoliz kapta muhafaza edilir Elektronik tamamen ierisine gmldr. Cihaz 2000 kullanıcı(kart,Őifre,kart+Őifre). Cihaz 125KHZ EM(proximity),13.56MHz Mifare kartları destekler opsiyonel olarak. Cihaz role ıkıř akımında kısa devre korumalı, wiegand ıkıř ve aydınlatmalı tuř takımı gibi bir ok özelliđe sahiptir. Bu cihaz kk dkkanlar yerel alanlar gibi, Fabrika, depo, labaratuvar, banka ve ceza evlerinde kullanılabilir.

4. Özellikler

- Güçlü, sağlam darbeye dayanıklı çinko alışımlı
- Tuş takımı ile tam kontrol
- 2000 Kullanıcı, kart, şifre, kart + şifre
- standalone tuş takımı olarak kullanılabilir.
- Arka ışık tuşları
- Harici okuyucu bağlantısı için Wiegand 26 giriş
- Harici kontrol cihazı ile bağlantı için Wiegand 26 çıkış
- Ayarlanabilir kapı çıkış zamanı, alarm zamanı, röle süresi
- Çok düşük enerji tüketimi(30mA)
- Çalışma hızı, <20ms 2000 kullanıcı kayıtlı iken
- Röle çıkış kısa devre korumalı
- Kolay kurulum ve programlama
- Sökülmelere karşı ışıklı direnç(LDR)
- Dahili buzzer
- Kırmızı, sarı, yeşil LED ler çalışma durumunu gösterir.

5. Özellikler

Çalışma Voltajı	DC 12V±10%
Kullanıcı Kapasitesi	2000
Kart Okuma Mesafesi	3-6 cm
Aktif Akım	<60mA
Boş Akım	25±5 mA
Röle Çıkış Akımı	Max 3A
Alarm Çıkış Akımı	Max 20A
Çalışma sıcaklığı	-45°C~60°C
Çalışma Nemi	10%- 90% RH
Ayarlanabilir Röle	0 -99 saniye
Ayarlanabilir Alarm Zamanı	0- 3 dakika
Wiegand Arabirimi	Wiegand 26 bit
Kablo Bağlantıları	Elektrikli Kilit, Çıkış butonu, Harici Alarm, Harici okuyucu

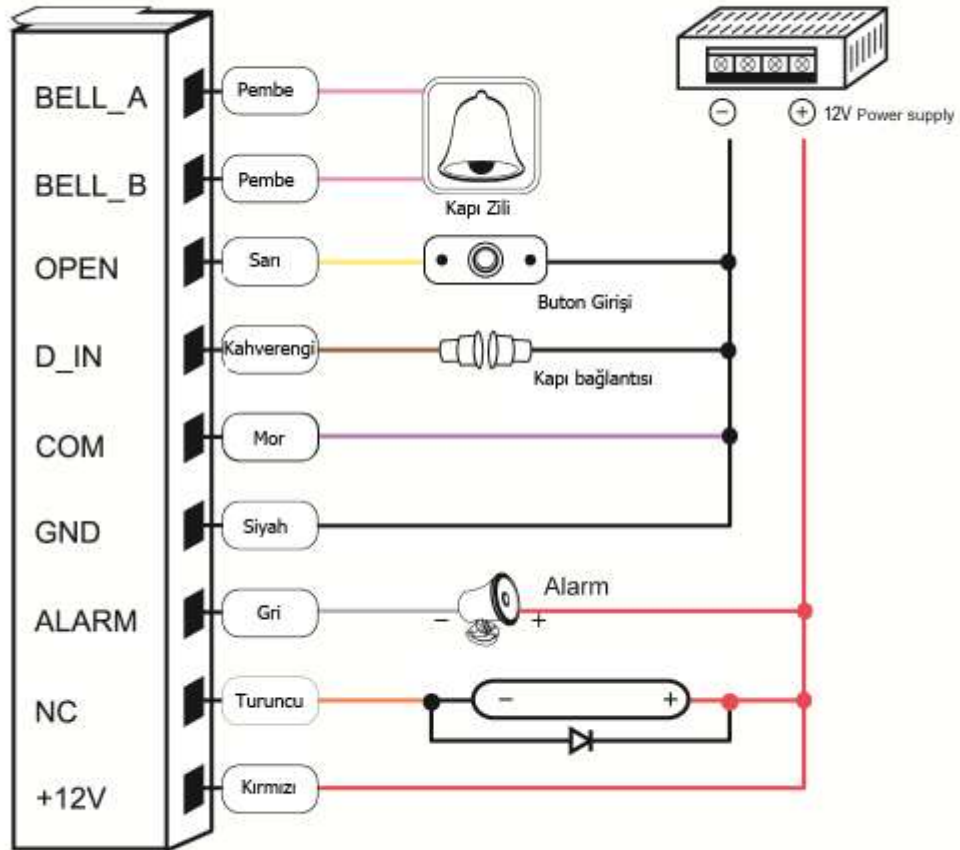
6. Kurulum

- Tornavida ile arka kapağı çıkartın.
- Vidalar için duvarda 2, kablolar için 1 delik açın
- Dübelleri deliklere yerleştirin.
- 2 akıllı vida ile arka kapağı duvara sabitleyin.
- Kabloyu kablo deliğinden geçirin.
- Tuş takımını arka kapağa takın.

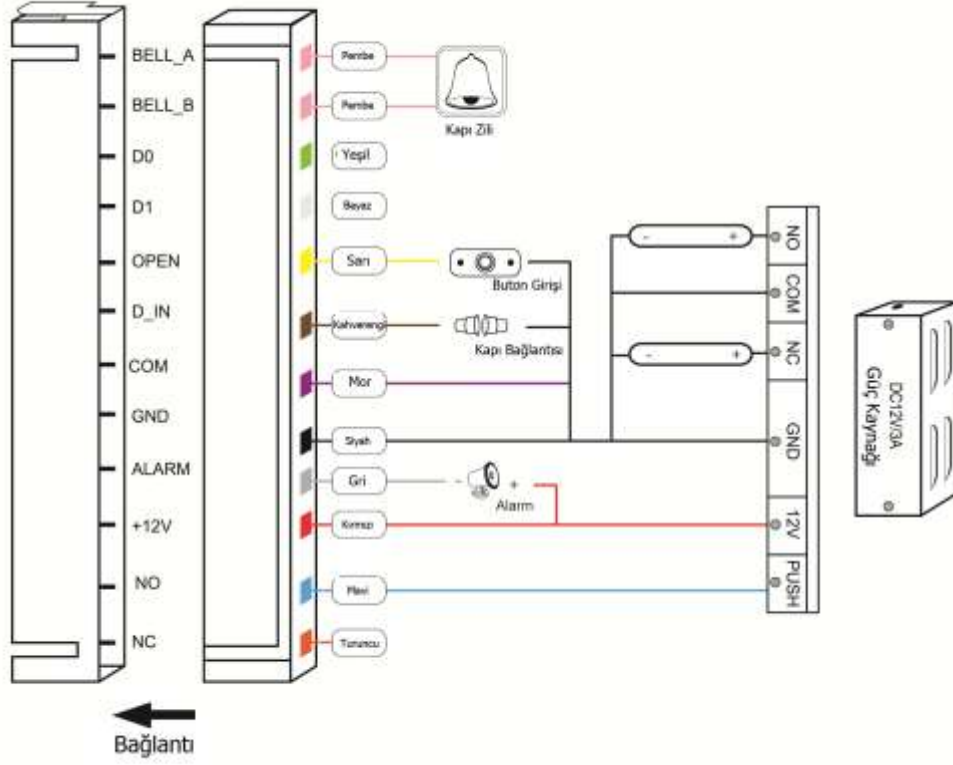
7. Kablolar

Renk	Fonksiyon	Açıklama
Pembe	BELL_A	Kapı Zili
Açık Mavi	BELL_B	Kapı zili
Yeşil	D0	WG çıkış D0
Beyaz	D1	WG çıkış D1
Gri	ALARM	Alarm negatif(alarm pozitif +12 V bağlı)
Sarı	OPEN	Çıkış Butonu ucu(diğer ucu GND bağla)
Kahverengi	D_IN	Manyetik anahtar ucu(diğer ucu GND bağla)
Kırmızı	+12V	+12V DC girişi
Siyah	GND	-12V DC girişi
Mavi	NO	Normalde Açık role uç
Mor	COM	Ortak uç
Turuncu	NC	Normalde Kapalı uç

Güç Kaynağı Bağlantı Şeması



Özel Güç Kaynağı Bağlantı Şeması



8. Fabrika Ayarlarına Dönme

- Enerjiyi çıkartın.
- # tuşuna basarak enerji verin.
- İki kez "Di" sesi duyana kadar # basılı tutun, sistem Fabrika ayarlarına dönmüş olacak.

Programlama kodu sıfırlanacak. Kullanıcı verileri bu işlemde etkilenmez.

9. Sökülme Alarmı

Cihaz sabotaja karşı ışığa bağımlı direnç(LDR) kullanır.Tuş takımı kapaktan ayrılınca sökülme alarmı aktif olur.

10.Ses ve Işık Göstergesi

Çalışma Durumu	Kırmızı Işık	Yeşil Işık	Sarı Işık	Buzzer
Açık	-	Parlak	-	Di
Stand by	Parlak	-	-	-
Tuşa basıldığında	-	-	-	Di
İşlem Başarılı	-	Parlak	-	Di
İşlem Başarısız	-	-	-	DiDiDi
Programlama moduna giriş	Parlak	-	-	
Programlama modunda	-	-	Parlak	Di
Programlama modundan çıkış	Parlak	-	-	Di
Kapı açık	-	Parlak	-	Di
Alarm	Parlak	-	-	Alarm

11. Detaylı Programlama Kılavuzu

11.1 Kullanıcı Ayarları

Programlama moduna girmek için	* Yönetici kodu # Varsayılan Yönetici kodu 999999
Programlama modundan çıkış	*
Not aşağıdaki komutları yapabilmek için yönetici moduna giriş yapılmış olmalı	
Yönetici kodu değiştirme	0 Yeni Kod # Yeni Kod # Yönetici kodu 6 yada 8 karakter olmalıdır.
Çalışma modu ayarlama: Sadece kart modu Kart+Şifre modu Kart veya Şifre Modu	3 0 # Sadece kart okutarak giriş yapılır. 3 1 # Kart+şifre ile giriş yapılır. 3 2 # Kart veya şifre ile giriş yapılır(varsayılan)
Kullanıcı kartı veya şifre kayıt etmek, Kart veya Şifre modunda (Varsayılan ayar) 3 2 #	
Şifre kayıt et.	1 Kullanıcı ID # ŞİFRE # Kullanıcı ID si 1 ila 2000 arasında bir sayı olabilir. ŞİFRE 0000 & 9999 arasında "1234" haricinde her hangi bir 4 haneli şifre verebilirsiniz.Programlama modundan çıkmadan kullanıcılar art arda eklenebilir. 1 Kullanıcı ID no 1 # ŞİFRE # Kullanıcı ID no 2 # ŞİFRE #
Kullanıcı şifre silme	2 Kullanıcı ID # Kullanıcılar programlama modundan çıkmadan kesintisiz silinebilir.
Kullanıcı şifre değiştirme(Bu işlemde programlama modundan çıkılmalıdır.)	* Kullanıcı ID# Eski ŞİFRE # Yeni ŞİFRE # Yeni ŞİFRE #
Kullanıcı kart ekleme(1. yöntem) En hızlı kart ekleme yolu,Kullanıcı ID otomatik olarak atanır.	1 Kart Okut # Kullanıcı kartları programlama modundan çıkmadan kesintisiz eklenebilir.
Kullanıcı kartı ekleme (2. Yöntem) Bu adım her karta ayrı Kullanıcı ID vererek eklemnin bir yoludur. Bu yöntem ile tek bir karta bir kullanıcı ID atanabilir.	1 Kullanıcı ID # Kart Okut # Kullanıcı kartları programlama modundan çıkmadan kesintisiz eklenebilir.
Kullanıcı kartı ekleme(3. Yöntem) Kart Numarası kartın arkasında basılmış olan son 8 basamaktır. Kullanıcı ID otomatik verilir.	1 Kart Numarası # Kullanıcı kartları programlama modundan çıkmadan kesintisiz eklenebilir.
Kullanıcı kartı ekleme(4. Yöntem) Bu yöntem ile bir kullanıcı ID bir kart	1 Kullanıcı ID # Kart Numarası # Kullanıcı kartları programlama modundan çıkmadan

numarasına verilmiştir. Bir kart numarasına yalnızca bir kullanıcı kimliği verilebilir.	kesintisiz eklenebilir
Kullanıcı kartı ile kart silme.	2 [Kart Okut] [#] Kullanıcı kartları programlama modundan çıkmadan kesintisiz silinebilir.
Kullanıcı ID ile kart silme. Bu seçenek bir kullanıcı kartını kaybettiği zaman kullanılır.	2 [Kullanıcı ID] [#]
Kart numarası ile Kart silme Bu seçenek kart değiştirme işlemi yapacağınız zaman yada kart kaybolduğu zaman kullanılır.	2 [Kart Numarası] [#] Kullanıcı kartları programlama modundan çıkmadan kesintisiz silinebilir.
Kart ve Şifre ekleme, Kart+Şifre modunda	([3] [1] [#])
Kart+Şifre ekleme (Şifre 0000 ile 9999 arasında 1234 haricinde 4 haneli şifre girebilirsiniz)	Bir kart kullanıcısı için olduğu gibi ekle Programlama modundan çıkmak için [*] bas Ardından aşağıdaki adımları izleyerek şifre tahsis edin: [*] [Kart Okut] [1234 #] [ŞİFRE #] [ŞİFRE #]
Şifre Değiştirme(1.Yöntem) Not Bu işlemin programlama modu dışında yapılması gerektiğini unutmayın. Sorumluluk kullanıcıya aittir.	[*] [Kart Okut] [Eski ŞİFRE #] [Yeni ŞİFRE #] [Yeni ŞİFRE #]
Şifre Değiştirme(2.Yöntem) Not Bu işlemin programlama modu dışında yapılması gerektiğini unutmayın. Sorumluluk kullanıcıya aittir.	[*] [Kullanıcı ID #] [Eski ŞİFRE #] [Yeni ŞİFRE #] [Yeni ŞİFRE #]
Kart ve şifre silmek	2 [Kullanıcı ID] [#] Sadece Kartı Siler
Kart Ekleme, Sadece kart Modunda	([3] [0] [#])
Kullanıcı Kart ekleme ve slime için	Kart kullanıcı ekleme ve slime işlemi aynıdır. [3] [2] [#]
Tüm Kullanıcıları sil	
Tüm Kullanıcıları Silme	2 [0000] [#] Not bu işlem çok tehlikelidir. İşlem yaparken çok dikkatli olun
Kapı Açma	
Şifre ile	[ŞİFRE] gir [#] bas
Kart ile	[Kart Okut]
Kart+Şifre ile	[Kart Okut] sonra [ŞİFRE] gir [#] bas

11.2 Kapı Ayarları

Röle süresi

Kapı role süresini ayarlama.	* Yönetici kodu # 4 0~99 #*
Röle süresi 0-99 saniye olarak ayarlanır.	
Kapı Sensörü	
<i>Kapı açık kaldı uyarısı.</i> Opsiyonel manyetik kontak ile yada kilidin manyetik kontağı kullanıldığında kapı açılıyor 1 dakika içinde kapanmazsa buzzer ötmeye başlar ve kapının açık kaldığı uyarısını verir.	
<i>Kapı zorlama uyarısı</i> Opsiyonel manyetik kontak ile yada kilidin manyetik kontağı kullanıldığında kapı zorla açılırsa yada 20 saniye sonra açılırsa buzzer ve alarm çıkışı çalışır. Alarm çıkış süresi 0ie 3 dakika arasında ayarlanabilir. Varsayılan 1 dakikadır.	
Kapı sensörünü devre dışı bırakma. (Varsayılan)	6 0 #
Kapı sensörünü etkinleştirme.	6 1 #
Alarm Çıkış süresi	
Alarm çıkış süresini ayarlama (0-3 dakika) Varsayılan 1 dakika	5 0~3 #
Tuştakımı kilitleme & alarm çıkış seçenekleri. 10 dakika içerisinde 10 adet geçersiz kart yada 10 adet yanlış şifre girilmişse tuş takımı 10 dakikalığına kilitlenir yada aşağıda seçilen seçeneğe bağlı olarak alarm ve buzzer 10 dakika boyunca çalışır.	
Normal durum: Tuş takımı kilittli yada alarm yok (Varsayılan)	7 0 # (Varsayılan)
Tuş takımı kilitleme	7 1 #
Alarm ve buzzer çalıştırma	7 2 #
Alarm silme	
Kapı Zorla açılma uyarısını sıfırlama	Geçerli Kart okut yada Yönetici kodu #
Kapı açık kalma uyarısını sıfırlama	Kapıyı kapat yada Geçerli kart okut yada Yönetici kodu #

12. Cihazı Wiegand çıkış okuyucu olarak Kullanma

Cihaz Wiegand 26 bit çıkışı destekler. Wiegand kobloları ile wiegand 26 bit girişi destekleyen farklı bir cihaz ile bağlanabilir.

