

Standalone Şifreli Kart Okuyucu  
OP-AC85W



## 1. Ürün Ana Teknik Şartname

Özellik	Değer
Voltaj	12VDC+12 / 1.2A
Kilitleme Rölesi	12VDC / 2A
Ortam sıcaklığı:	Çalışma : 0°C~45°C Depolama :-10°C~55°C
Bağıl nem	Çalışma :%40~%90 Depolama :%20~%90
Kart Kapasitesi	1000
Şifre Kapasitesi	Ortak ŞİFRE : 1 Özel ŞİFRE : 1000
Dahili okuyucu frekansı	ID Model(proximity):125KHz IC Model(mifare):13.56MHz
Proximity Kart	ID Model:EM yad uyumlu IC Model :MF1 yada uyumlu
Kart okuyucu Mesafe	ID Model:5-15CM IC Model:3-5CM
Kilit arabirimi	Röle çıkışı veya seviye çıkışı
Çıkış Butonu	1
kapı zili	1
Kapı İletişim	1
Alarm arabirimi	1
Harici Okuyucu	1 Weigand 26 bit çıkış

## 2. Fabrika Ayarları(Varsayılan)

Madde	Varsayılan
Programlama ŞİFRE	881,122 (kullanıcının düzenlemesi önerilir.)
Kapı açık modu	Kart veya genel Şifre (1234)
Özel ŞİFRE	0000
Röle Süresi	3 saniye
Sökülme alarmı	Açık
Manyetik Alarm	Kapalı
Kilit Durumu	Kapalı
Alarm Gecikmesi	0 saniye
Özel Şifrei düzenle	kapalı

## 3. Ses ve Işık göstergeleri

3.1: Normal çalışma koşulları

3.1.1. Geçerli komut: kısa bir bip sesi

3.1.2 Geçersiz komut: uzun bir bip sesi

### 3.2. Programlama modu:

3.2.1 Yeşil LED Açık

3.2.2 Geçerli komut: iki bip bip sesi

3.2.3 geçersiz geçerli: Üç bip sesi

## 4. İşlevler ve programlama ayarları

### 4.1 Programlama moduna giriniz:

[#] + [6 haneli Şifre] tuşlarına basın (varsayılan: 881,122)

### 4.2 Programlama ŞİFRE'ini değiştirme:

[0] + [yeni 6 haneli Şifre] + [tekrar yeni Şifre] tuşuna basın.

### 4.3 Kart ekle:

[5] bas + [3 haneli kullanıcı ID] (2 bip ) + [kart okut] (bip, 2 bip sesi) + eklenecek tüm kullanıcılar için sırası ile aynı işlemi yapınız + [#] bas(2 bip)

4.3.1 3 haneli kullanıcı ID 001 den 999 a kadar farklı olmalıdır. Kullanıcı ID Kullanıcı kartı silerken önemlidir. Not alınız.

4.3.2 Birden çok kart kaydederken, her kart ID si sırayla artacaktır. Örneğin, kart ID si 015 verdiniz, ardından okuttuğunuz kartın ID si 016 olacak ... .. vb.

4.3.3 her kart için varsayılan özel Şifre: 0000

### 4.4 Kart Silme

4.4.1 ID ile kart silme

[7] bas + [3 haneli kullanıcı ID] (2bip) + silinecek tüm ID leri sırası ile giriniz + [#](2bip) kart silme işlemi başarılı.

4.4.2. Kart ile silme: [7]bas + [kart okut] (bip, 2bip ) + silinecek tüm kartları sırası ile okutunuz + [#] (2bip) kart silme işlemi tamamlandı.

4.4.3 Tüm kartları silmek için: lütfen Fabrika ayarlarına döndürün.

4.4.4 Kart silindiği zaman özel Şifre de silinecektir.

### 4.5. Programlama modundan çıkış:

[#] bas (2bip)

### 4.6 Kapı açma modunu ayarla

4.6.1. Kart yada Şifre : [1] + [0] (2bip ) (varsayılan)

4.6.2. Kart+Şifre : [1] + [1] (2bip)

### 4.7 Şifreler

4.7.1. "kart yada Şifre" ortak yada özel şifre için (999'a kadar)

4.7.2. Özel şifre değiştirmeyi devre dışı bırak : [1] + [2] (2bip) (Varsayılan)

4.7.3 Özel şifre değiştirmeyi Etkinleştir : [1] + [3] (2bip)

#### 4.7.4 Özel Şifre Değiştirme

[#](bip,2bip) + [Kart okut](bip,2bip) + [4 haneli eski şifre](Varsayılan 0000)(2bip) + [4 haneli yeni şifre] + [yeni şifreyi onayla](2bip)

#### 4.7.5 Ortak Şifre Değiştirme

[3] + [4 haneli şifre] (Varsayılan 1234)

“Kart yada Şifre” modunda ortak yada özel şifre “0000” ise geçersizdir.

#### 4.8 Röle süresini değiştirme

[2]+[TT]. TT saniye olarak zaman aralığı. Örneğin role süresini 3 saniye yapmak için, TT=03

#### 4.9.Sökülme alarmı

4.9.1.Sökülme alarmını devre dışı bırak : [4]+[0]

4.9.2. Sökülme alarmını etkinleştir : [4]+[1]

#### 4.10. Kapı sensörü:

4.10.1. Kapı sensörünü devre dışı bırak : [6]+[0]

4.10.2. Kapı sensörünü etkinleştir : [6]+[1]

#### 4.11. Kapı sensor Alarmı:

4.11.1 Alarmı devre dışı bırak : [8]+[0]

4.11.2 Alarmı etkinleştir: [8]+[1] bu özelliği aktif ettikten sonra ,kapı açıldıktan sonra kapanmaz ise uzun bip sesi verecektir kapı kapanana kadar.

#### 4.12. Alarm gecikme süresi

[82]+[TT] TT saniye olarak zaman aralığı. Örneğin gecikme süresini 3 saniye yapmak için, TT=3

Kapı belirlenen süre içerisinde kapandığında,kapı sensörü alarm durumunda ise, cihaz alarm modundadır. Bu fonksiyon kapı sensor alarmı açık olduğunda kullanılmalıdır.

#### 5. Kullanıcı talimatları

5.1. Kart veya Şifre modu:

5.1.1. Şifre 2 saniye içinde girilmelidir.

5.1.2. Şifre girişini iptal etmek için [#] bas.

5.2. Kart+Şifre modu

5.2.1 Açmak için[kart okut] +[4 haneli Şifre gir]

5.2.2. Şifre girişini iptal etmek için [#] bas.

## 6. Programlama şifresini sıfırlama

Programlama şifresini varsayılanla çekmek için board üzerindeki J2 jumperı kısa devre yapın (Detay için Bağlantı şemasını inceleyin)

## 7. Fabrika ayarlarına döndürme

[86] 5 saniye sonra sırası ile 2 bip, 3 bip ve 3 bip sesi geldiğinde cihaz varsayılan ayarlarına dönmüş olacaktır.

## 8. Uyarı çıkışı

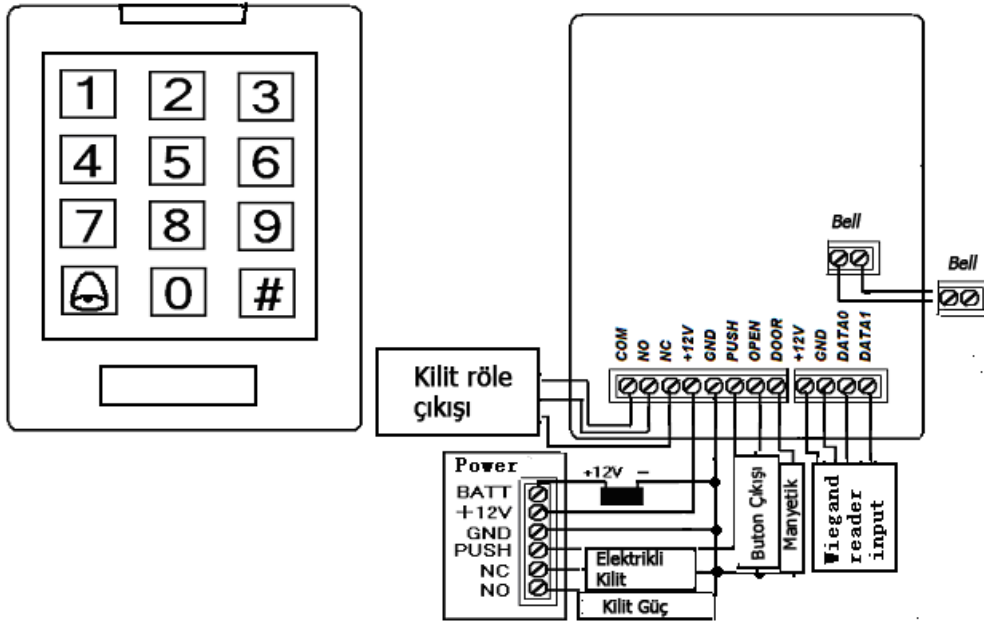
Aşağıdaki şartlar oluştuğunda uyarı çıkışı vardır.

1. Polise AUX\_IN elektriğin düşük olduğunu bildirir;
- 2.Çizilmeye karşı uyarı var;
3. Manyetizma uyarısı vardır.

## 10. Sık Sorulan Sorular

Sorun	Olası hata ve çözüm
Kilit açıldıktan sonra, 8 kısa bip sesi duyulur	Cihazın daha yüksek voltaja ihtiyacı vardır; Güç kaynağı kontrol et.
Kart okumuyor yada okuma mesafesi kısa	1. Cihaz metal yüzeyi yerleştirir, cihazın pozisyonunu ayarla. 2. Elektrik akımı yetersiz, beslemeyi kontrol et.
Kart okuduktan sonra 3 bip sesi geliyor, kapı açılmıyor.	1. Kart+Şifre modu aktiftir. 2. [#]basın 5 saniye sonra kartı okut.
Kayıtlı kart kapı açmıyor.	Kapı sensor alarm durumunu kontrol et. Kapı sensör alarmı devre dışı bırak.
[#] + [programlama Şifresi] bas. Uzun bip sesi geliyor ama programlama moduna girmiyor.	[#]basmadan önce diğer tuşlara basılır, Uzun bip sesinden sonra [#] basın.Programlama moduna yeniden giriş yapın.
[#] bas, Uzun bip sesi geliyor ama programlama moduna girmiyor	[#]basmadan önce diğer tuşlara basılır, Uzun bip sesinden sonra [#] basın tekrar [#] basın
[5] basınca, 3 bip sesi geliyor	Cihazın kart kapasitesi dolu
[5] + [Kullanıcı ID] 3bip sesi geliyor	Bu kullanıcı ID var, [5] + [Kullanıcı ID] girmelisin.
[5] + [Kullanıcı ID] 2 bip + [kart okut] 3 bip sesi geliyor.	Bu kullanıcı ID var, başka bir ID kullan.
Programlama modundan çıkılmadı ise	20 saniye içerisinde bir işlem yapılmazsa programlama modundan otomatik olarak çıkar.

### Geçiş kontrol cihazı bağlantı şeması



J2 jumper kısa devre yapıldıktan sonra programlama modu giriş şifresi varsayılanaya dönecektir.